

Serie FX

Centrali antincendio analogico indirizzate



MADE IN ITALY

Nuovo contenitore
antracite presto disponibile
su tutta la serie FX

elmospa.com

Global security solutions





La sicurezza costruita su solide fondamenta.

Con le centrali di rivelazione incendio analogiche-indirizzate multiprotocollo e multilingue Serie FX abbiamo unito potenza prestazionale e semplicità di gestione sia per l'utente che per l'installatore. Le centrali Serie FX sono la soluzione efficace per la protezione di attività industriali, commerciali, bancarie, postali, terziarie, alberghiere, militari, musei e, grazie al basso impatto EMC, anche per ambienti a rischio come sale operatorie, ospedali e laboratori di analisi.

Abbiamo fatto della versatilità un punto focale su cui sviluppare queste centrali antincendio. Per questo le centrali Serie FX gestiscono fino a 5 loop analogico indirizzati con protocolli AS, Evolution o IE con la possibilità di coordinare anche contemporaneamente loop analogico-indirizzati con protocolli diversi. Le soglie di sensibilità dei sensori (solo nei casi dei loop AS ed IE) sono programmabili per allarme, preallarme e manutenzione, anche sulla base di fasce orarie, al fine di adattare la centrale alle varie esigenze installative. Le centrali Serie FX danno anche numerose possibilità di estensione funzionale grazie alla possibilità di collegare ripetitori sinottici e pannelli ripetitori di comando e segnalazione remoti.

La possibilità di definire equazioni logiche per gestioni evolute completa la gamma delle funzionalità. Nel dettaglio, le uscite della centrale e quelle dei moduli connessi al loop si attivano in seguito al verificarsi di eventi (logici o di sistema) o di pattern. Sono impostabili fino ad un massimo di 80 "Logiche", vale a dire equazioni che generano l'attivazione di uscite in seguito al verificarsi di determinati eventi logici associati, e fino ad un massimo di 120 Pattern, ossia percorsi di attivazione di alcune uscite che si vanno ad impartire in caso di allarme proveniente da determinate zone.

- » Da 1 a 5 loop di rivelazione con schede loop opzionali da scegliere tra FX/EXP01, FXEXPEV e FXEXPIE
- » 254 indirizzi per loop
- » Da 40 (FX/10, FX/20) a 120 zone (FX/50) gestibili
- » Configurazione via RS-485 di un massimo di 16 centrali della serie FX
- » Tastiera incorporata per gestione programmazione
- » Display LCD
- » Memoria di 4000 eventi
- » Fino a 80 Logiche e 120 Pattern impostabili
- » Ampia gamma di componenti da inserire sul loop di rivelazione: rivelatori ottici di fumo, rivelatori di temperatura, isolatori di linea, loop sounder, pulsanti, moduli d'ingresso, moduli d'uscita, moduli di controllo e supervisione per rivelatori convenzionali, moduli di controllo per campane e moduli di comando per serrande e porte taglia fuoco
- » Gestione di ripetitori, sinottici e alimentatori " intelligenti" su BUS Seriale RS-485
- » Centrale multilingue: Italiano, Inglese, Spagnolo, Tedesco, Croato, Sloveno
- » Gamma di Software con funzioni di programmazione in connessione diretta (via LAN) e remota, teleassistenza, mappe grafiche in modalità mono e multi centrale
- » Autoapprendimento dispositivi sul loop con identificazione di indirizzi doppi
- » Evoluta gestione della manutenzione attraverso definizione dei parametri di percentuale rivelatori, tipo allarme e stampa
- » Certificate CPR 305/2011 EN54-2 ed EN54-4 (ex certificazione CPD 89/106/CEE).





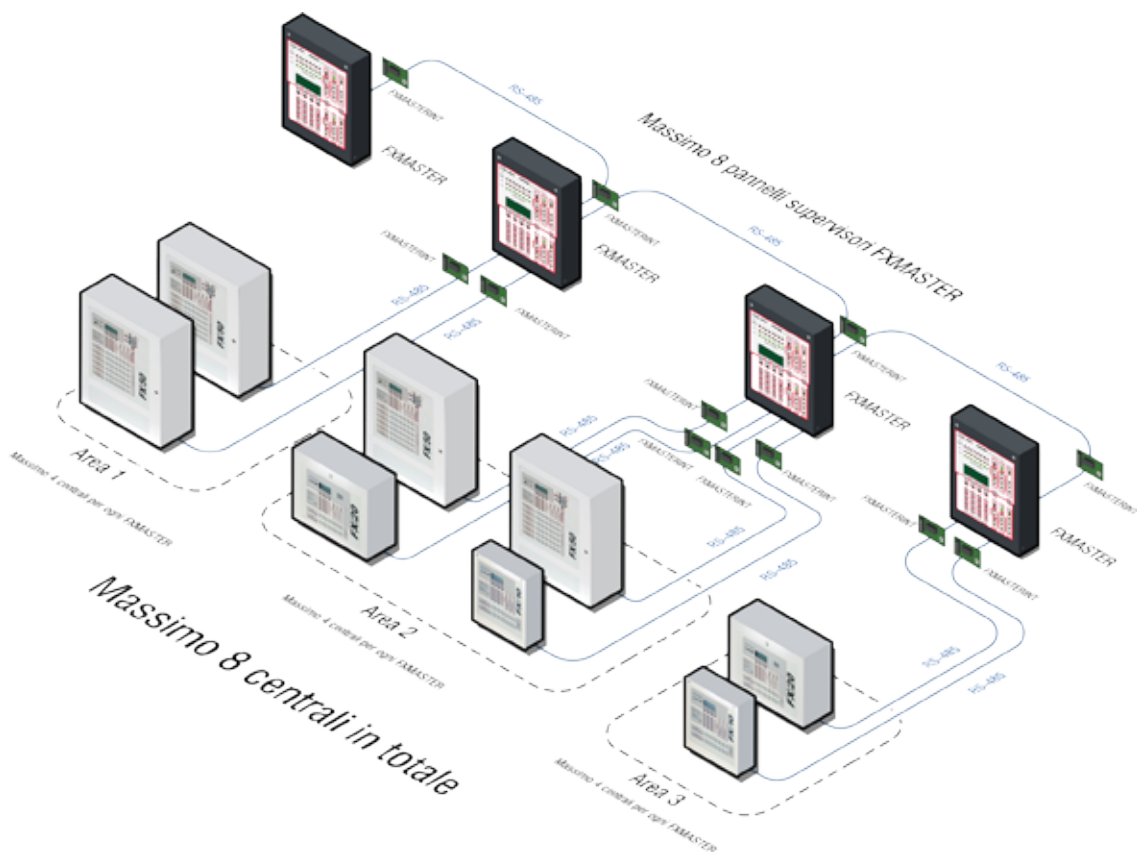
L'unione fa la Sicurezza

La vera forza delle centrali di rivelazione incendio analogiche-indirizzate multiprotocollo e multilingue Serie FX è la interconnettività. Per strutture ancora più complesse ed articolate è possibile infatti collegare tramite rete seriale RS-485 un massimo di 16 centrali della serie FX, gestite da un'ampia gamma di software adatti ad ogni tipo di esigenza.

Per una rete di centrali ancora più efficace e potente EL.MO. ha sviluppato il pannello supervisore e ripetitore FXMASTER. Il nuovo pannello supervisore FXMASTER è in grado di interfacciarsi e gestire una rete di massimo 4 centrali antincendio Serie FX. Inoltre, è possibile creare una rete su BUS RS-485 di 8 FXMASTER in grado di dividersi la gestione di un massimo di 8 centrali antincendio Serie FX.

FXMASTER permette di visualizzare contemporaneamente lo stato di tutte le centrali a lui connesse o a quelle connesse ad altri FXMASTER in rete. E' in grado inoltre di inviare i comandi di EVACUAZIONE, TACITAZIONE e RIPRISTINO singolarmente o simultaneamente a tutte le centrali via RS-485.

Schema funzionale FXMASTER



Profilo tecnico

Modello	FX/10	FX/20	FX/50
Codice di magazzino	CIFX00100700	CIFX00100800	CIFX00100900
	CIFX00100701	CIFX00100801	CIFX00100901
	CIFX00100702	CIFX00100802	CIFX00100902
	CIFX00100703	CIFX00100803	CIFX00100903
	CIFX00100704	CIFX00100804	CIFX00100904
	CIFX00100706	CIFX00100806	CIFX00100906



Caratteristiche tecniche

Numero Loop di rivelazione	1	Fino a 2	Fino a 5
Numero indirizzi per Loop	254	254	254
Numero zone	40	40	120
Uscita a relè di guasto	1 (8A @250V)	1 (8A @250V)	1 (8A @250V)
Uscita a relè di allarme	1 liberamente programmabile (8A @250V)	1 liberamente programmabile (8A @250V)	1 liberamente programmabile (8A @250V)
Uscita allarme supervisionata	1 liberamente programmabile	2 liberamente programmabile	4 liberamente programmabili
Uscita a 24Vcc	1	1	1
LED di segnalazione generali	Si	Si	Si
LED di zona	Espandibili a 40	Espandibili a 40	Espandibili a 120
Display LCD	4 righe ognuna di 20 caratteri	4 righe ognuna di 20 caratteri	4 righe ognuna di 20 caratteri
Tastiera	Incorporata per gestione e programmazione	Incorporata per gestione e programmazione	Incorporata per gestione e programmazione
Livelli di gestione	3 livelli di accesso con 10 password utente associate dal passaggio 1 a livello 2 e 10 password installatore associate dal passaggio 2 a livello 3	3 livelli di accesso con 10 password utente associate dal passaggio 1 a livello 2 e 10 password installatore associate dal passaggio 2 a livello 3	3 livelli di accesso con 10 password utente associate dal passaggio 1 a livello 2 e 10 password installatore associate dal passaggio 2 a livello 3
Loop periferiche	Scheda Loop FX10485 (opzionale)	1 per gestione di ripetitori, sinottici e alimentatori "intelligenti"	1 per gestione di ripetitori, sinottici e alimentatori "intelligenti"
Gestione spegnimento	Attraverso centrale esterna	Attraverso centrale esterna	Attraverso centrale esterna
Teleassistenza	Con software WINFIRE	Con software WINFIRE	Con software WINFIRE
Software di gestione	Con software GLOBAL MANAGEMENT, GLOBALFIRE e WINFIRE	Con software GLOBAL MANAGEMENT, GLOBALFIRE e WINFIRE	Con software GLOBAL MANAGEMENT, GLOBALFIRE e WINFIRE
Network di centrali e PC	No	Massimo 16	Massimo 16
Memoria eventi	4000 eventi con visualizzazione grafica dello storico dei dispositivi	4000 eventi con visualizzazione grafica dello storico dei dispositivi	4000 eventi con visualizzazione grafica dello storico dei dispositivi
Protocolli compatibili	Evolution, AS, IE	Evolution, AS, IE	Evolution, AS, IE
Menù Multilingua	Italiano, Inglese, Spagnolo, Tedesco, Sloveno, Croato	Italiano, Inglese, Spagnolo, Tedesco, Sloveno, Croato	Italiano, Inglese, Spagnolo, Tedesco, Sloveno, Croato

Caratteristiche elettriche e meccaniche

Alimentatore	4A @ 24Vcc di cui: 1,5A carica batterie tampone, 0,5A max alla morsettiera LOAD per alimentazione dispositivi ausiliari	4A @ 24Vcc di cui: 1,5A carica batterie tampone, 0,5A max alla morsettiera LOAD per alimentazione dispositivi ausiliari	4A @ 24Vcc di cui: 1,5A carica batterie tampone, 0,5A max alla morsettiera LOAD per alimentazione dispositivi ausiliari
Batterie allocabili (non incluse)	2 x 7Ah/12V	2 x 18Ah/12V	2 x 26Ah/12V
Alimentazione	230 Vca	230 Vca	230 Vca
Dimensioni	L325 x H304 x P133 mm	L480 x H303 x P190 mm	L500 x H570 x P190 mm
Grado di protezione	IP3X	IP3X	IP3X
Certificazioni	CPR 305/2011 EN54-2 e EN54-4 (ex certificazione CPD 89/106/CEE)	CPR 305/2011 EN54-2 e EN54-4 (ex certificazione CPD 89/106/CEE)	CPR 305/2011 EN54-2 e EN54-4 (ex certificazione CPD 89/106/CEE)



Rivelatori analogici indirizzati



Serie di rivelatori di fumo, temperatura analogico indirizzati per protocolli EVOLUTION, AS e IE con numerose funzionalità come la possibilità di programmare la temperatura di soglia, il basso assorbimento, l'anello luminoso di segnalazione OmniView 360° e la certificazione CPR.

Alimentatori



Gamma di alimentatori tra cui alimentatori intelligenti su BUS Seriale RS-485 con controllo della tensione di rete, tensione erogata, tensione della batteria, corrente assorbita dalla centrale, corrente di carica della batteria e temperatura interna dell'alimentatore.

Moduli di interfaccia analogici



Ampia scelta di moduli di interfaccia analogici indirizzati, ideati per essere collegati a dispositivi o sensori antincendio di tipo tradizionale. Possono essere utilizzati per comandare fermi elettromagnetici, dispositivi di avviso ottico acustico di allarme incendio, targhe luminose, per effettuare attivazioni di vario genere (Apertura di lucernai, sgancio di energia elettrica, gas...) oppure acquisire stati e segnalazioni da apparati esterni.

Avvisatori ottico-acustici



Ampia gamma di segnalatori di allarme quali sirene per esterno autoalimentate, sirene da interno, avvisatori ottico-acustici, ripetitori ottico-acustici per segnalazione stato sensore.

Accessori



Vasta gamma di accessori necessari allo sviluppo ed ampliamento del sistema di rivelazione incendio con centrali FX, tra cui pulsanti, schede di espansione per loop EVOLUTION, AS ed IE, moduli isolatori, schede di interfaccia linea seriale RS-485, moduli di interfaccia LAN, pannelli ripetitori e tutto ciò che è necessario per completare il sistema antincendio.

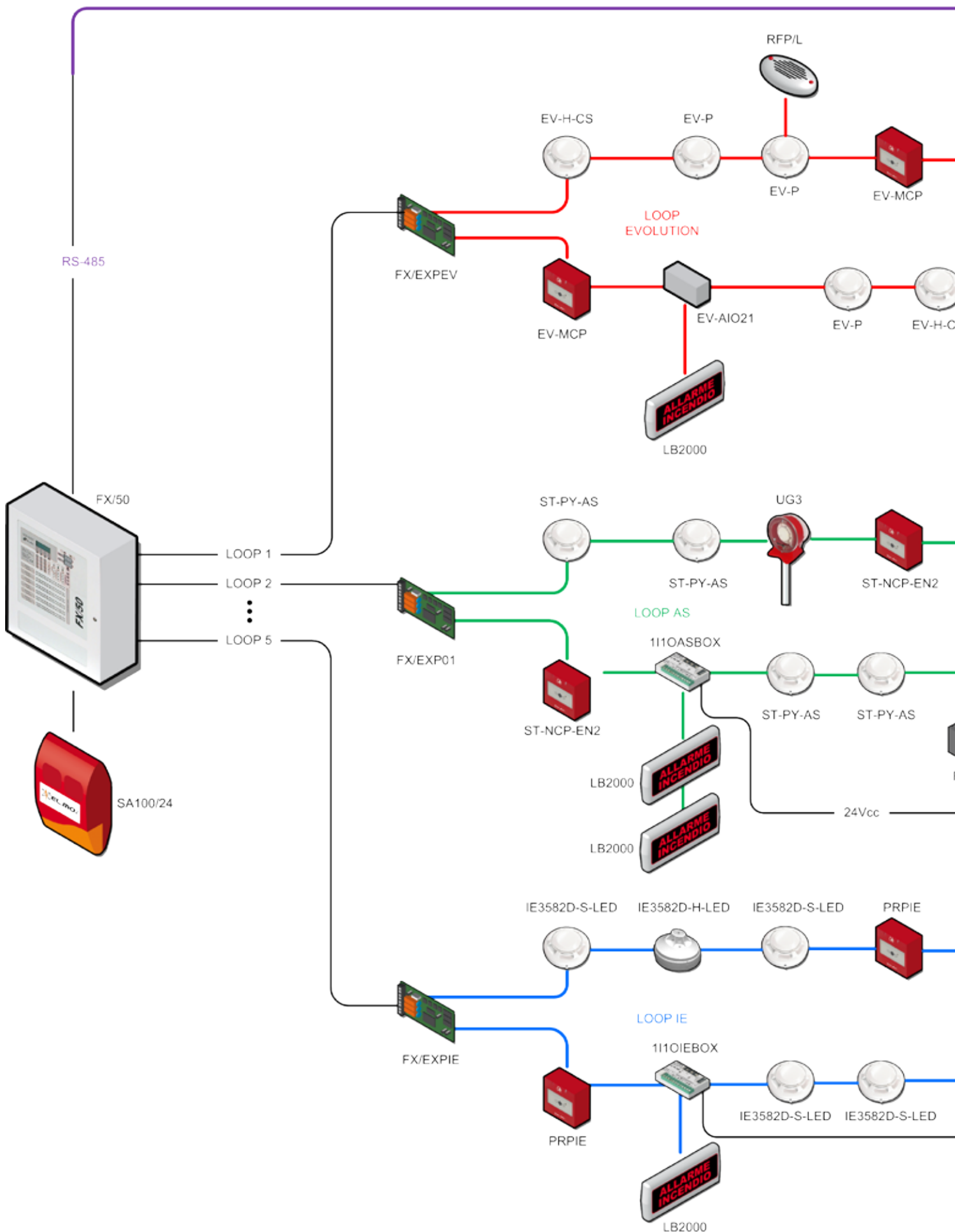
Software di supervisione e teleassistenza

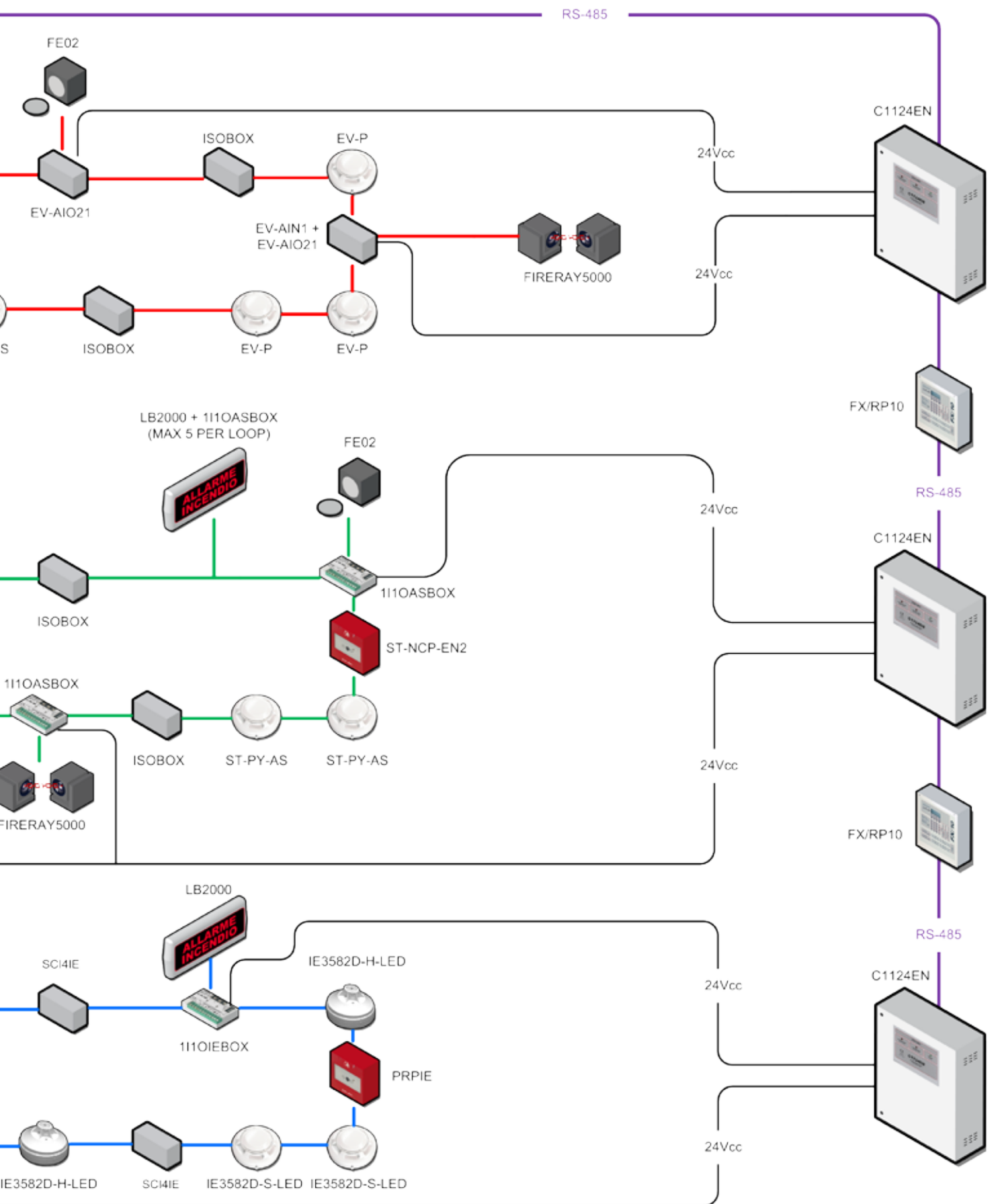


Gamma di Software di supervisione teleassistenza e programmazione con mappe che consentono la connessione diretta da PC in modalità mono e multicentrale, architettura multimappa, livelli di protezione controllo e comando dell'impianto, teleassistenza e programmazione.



Schema funzionale





Linee di prodotto

Antintrusione			Controllo Accessi
Antincendio			Videosorveglianza
Illuminazione a LED			Home Management
SW di Gestione			Soluzioni OEM
Gestione Edifici			SW di Supervisione