

FXPRO

Espandi e diffondi
la Tua Sicurezza





FXPRO

Espandi e diffondi la Tua Sicurezza

Con le centrali multiprotocollo della serie FXPRO, EL.MO. propone una concezione di rivelazione incendi, basata sulla modularità e sull'estrema flessibilità sia di esercizio che di apertura a possibili espansioni future. La centrale FXPRO, cuore pulsante di questa nuova serie di centrali, gestisce fino a 5 loop analogico-indirizzati con protocolli AS o Evolution con la possibilità di far coesistere anche contemporaneamente loop analogico-indirizzati di protocolli diversi.

A FXPRO possono essere aggiunte e connesse via RS485 fino a 3 unità modulari FXUP, estendendo a 20 il numero di loop gestiti. L'integrazione via linea seriale consente di decentrare l'installazione delle unità modulari FXUP rispetto a FXPRO, controllando più siti o più aree diverse all'interno di uno stesso sito, semplificando sensibilmente i cablaggi e riducendo pertanto i costi e la complessità d'impianto.

La gestione della centrale FXPRO e delle eventuali unità FXUP associate è resa possibile da un pannello di controllo frontale che, tramite un'interfaccia assolutamente intuitiva e veloce, agevola qualsiasi operazione di configurazione, controllo, monitoraggio e comando. Grazie a questa architettura estremamente flessibile, FXPRO offre molteplici soluzioni installative e rappresenta la risposta ideale per realizzare impianti di dimensioni elevate come ospedali, centri commerciali o direzionali e alberghi.

L'unione fa la sicurezza

Ulteriori punti di forza delle centrali di rivelazione incendio analogico-indirizzate Serie FXPRO sono l'interconnettività e la possibilità di creare strutture master-slave, rese possibili dal pannello supervisore FXMASTER o direttamente dal pannello di FXPRO.

Innanzitutto, è possibile realizzare una rete locale di centrali, dislocate su uno stesso sito o su più siti, connettendo via RS485 un pannello FXMASTER a 4 centrali FX/50, FX/20 o FX/10 oppure una centrale FXPRO a 3 centrali FXUP, FX/50, FX/20 o FX/10.

Ancora, è possibile creare su bus RS485 una rete di 8 pannelli tra FXMASTER e FXPRO in grado di dividersi a loro volta la gestione di una rete di centrali, per un totale all'interno dell'intero sistema di 8 unità tra FX/10, FX/20, FX/50, FXPRO e FXUP. La rete di pannelli ripete e propaga le segnalazioni di tutti gli elementi presenti permettendone il controllo da ogni singolo pannello. Inoltre, ciascun pannello emula il display e la tastiera di un'unità per volta, inviando a tutti gli elementi della rete i comandi di evacuazione, tacitazione e/o ripristino.

6 motivi per scegliere il sistema FXPRO



Fino a 20 loop

Le centrali FX rappresentano la soluzione ideale per impianti di grandi dimensioni e con elevato livello di complessità. Ad esempio, l'abbinamento di FXPRO e FXUP consente di gestire fino a 20 loop



Certificazione

La serie FX risponde ai più elevati standard di sicurezza e qualità. Vanta infatti la certificazione CPR 305/2011 (ex certificazione CPD 89/106/CEE) EN54-2 ed EN54-4



Reti semplici...

Il pannello FXMASTER è in grado di gestire fino a 4 centrali FX/10, FX/20, FX/50 costituendo quindi una rete locale di centrali connesse via RS485



... e reti complesse

È possibile creare su bus RS485 una rete di 8 pannelli tra FXMASTER e FXPRO in grado di dividersi a loro volta la gestione di una rete di centrali, per un totale all'interno dell'intero sistema di 8 unità tra FX/10, FX/20, FX/50, FXPRO e FXUP



Supervisione

Le centrali analogico-indirizzate delle serie FX sono integrabili nel software di supervisione GLOBALPRO



Equazioni logiche

Le centrali FX permettono la definizione di equazioni logiche. Le uscite della centrale e quelle dei moduli connessi al loop si attivano in seguito al verificarsi di eventi (logici o di sistema) o di pattern. Sono impostabili fino a 80 logiche e fino a 120 pattern

FXUP

Unità modulare di espansione senza pannello frontale di controllo, gestione di 5 loop a scelta tra AS o Evolution



FXMASTER

Pannello di controllo e supervisione per centrali FX/10, FX/20, FX/50, FXPRO e FXUP



FXPRO

Centrale analogico-indirizzata di rivelazione incendio dotata di pannello frontale di controllo, gestione di 5 loop a scelta tra AS o Evolution



Centrali serie FX	FXPRO	FXUP
Codice di magazzino	 CIFX00200100	 CIFX00200200
	 CIFX00200101	 CIFX00200201
	 CIFX00200104	 CIFX00200204
	 CIFX00200106	 CIFX00200206



Centrale antincendio analogico-indirizzata a 5 loop con interfaccia di comando Unità di espansione antincendio analogico-indirizzata a 5 loop completa di FXMASTERINT

Numero indirizzi per Loop	254	
Protocolli	AS tramite scheda FX/EXP01 Evolution tramite scheda FXEXPEV2	
Numero zone	120	
Espansione FXUP	Espansione massima fino a 3 FXUP aggiuntive	/
Uscita a relè di guasto	2	1
Uscita a relè di allarme	1 liberamente programmabile	
Uscite allarme supervisionate	3 liberamente programmabili + 1 non programmabile	3 liberamente programmabili
Uscita a 24Vcc (LOAD)	1	
LED di segnalazione generali	Si	/
Display LCD	4 righe ognuna di 20 caratteri	/
Pannello di controllo	Incorporato per gestione e programmazione	/
Livelli di gestione	3 livelli di accesso con 10 password utente associate al passaggio dal livello 1 al livello 2 e 10 password installatore associate al passaggio dal livello 2 al livello 3	
Linee seriali periferiche	1 per gestione di ripetitori, sinottici e alimentatori "intelligenti"	
Gestione spegnimento	Attraverso centrale esterna	
Teleassistenza	Con software WINFIRE PRO	
Software di gestione	Con software GLOBALPRO, GPROFIRE e WINFIRE PRO	
Network di centrali e PC	Massimo 16	
Memoria eventi	4000 eventi	
Memoria dispositivi	Visualizzazione grafica dello storico dei dispositivi Gestione dispositivi di ingresso e di uscita attraverso eventi logici ed eventi di sistema Definizione di filtri per gestione della memoria eventi e stampa Programmatore settimanale con funzione giorno/notte Definizione di ora/data con cambio ora solare/legale	
Funzioni	Verifica sensori Modalità ritardata Sensibilità con soglie liberamente programmabili per allarme, pre-allarme e manutenzione Autoapprendimento dispositivi sul loop con identificazione di indirizzi doppi	
Alimentatore	4A @ 24Vcc di cui: 1,5A carica batterie tampone, 0,5A max alla morsettiera LOAD per alimentazione dispositivi ausiliari	
Batterie allocabili (non incluse)	2 x 26Ah/12V	
Alimentazione	230 Vca	
Temperatura di funzionamento	-5°C / +40°C, 93% U.R.	
Dimensioni e peso	L500 x H570 x P190 mm, 16 kg	L500 x H570 x P190 mm, 15 kg
Grado di protezione	IP3X	
Norme	Certificato CPR 305/2011 (ex certificazione CPD 89/106/CEE) EN54-2 e EN54-4	

Rivelatori analogico-indirizzati



Serie di rivelatori di fumo, temperatura analogico indirizzati per protocolli EVOLUTION e AS con numerose funzionalità come la possibilità di programmare la temperatura di soglia, il basso assorbimento, l'anello luminoso di segnalazione OmniView 360° e la certificazione CPR.

Alimentatori



Gamma di alimentatori tra cui alimentatori intelligenti su BUS Seriale RS-485 con controllo della tensione di rete, tensione erogata, tensione della batteria, corrente assorbita dalla centrale, corrente di carica della batteria e temperatura interna dell'alimentatore.

Moduli di interfaccia analogici



Ampia scelta di moduli di interfaccia analogici indirizzati, ideati per essere collegati a dispositivi o sensori antincendio di tipo tradizionale. Possono essere utilizzati per comandare fermi elettromagnetici, dispositivi di avviso ottico acustico di allarme incendio, targhe luminose, per effettuare attivazioni di vario genere (Apertura di lucernai, sgancio di energia elettrica, gas...) oppure acquisire stati e segnalazioni da apparati esterni.

Avvisatori ottico-acustici



Ampia gamma di segnalatori di allarme quali sirene per esterno autoalimentate, sirene da interno, avvisatori ottico-acustici (tra cui la nuova targa LB3000 rispondente alle norme EN54-3 ed EN54-23) e ripetitori ottico-acustici per segnalazione stato sensore.

Accessori



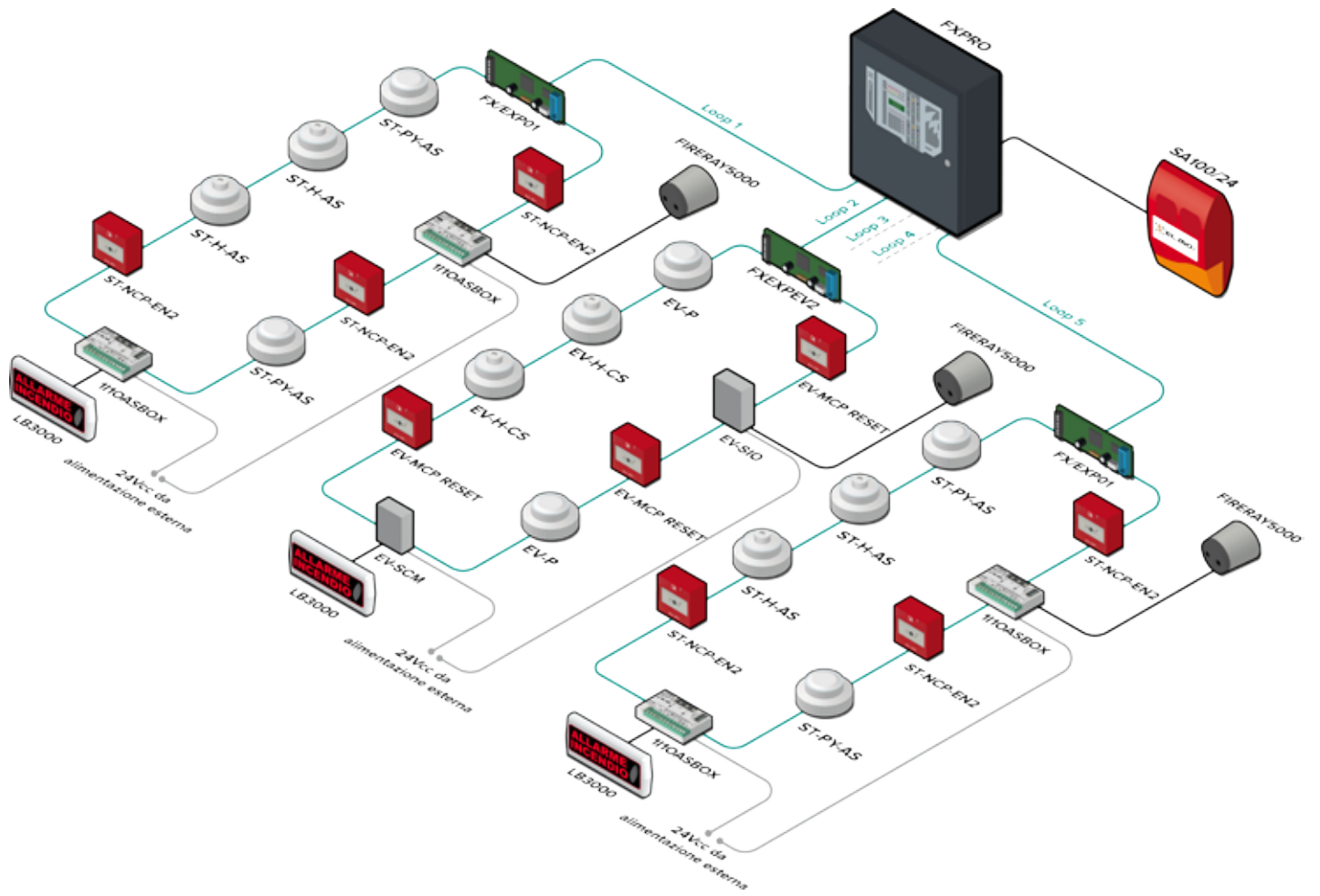
Vasta gamma di accessori necessari allo sviluppo ed ampliamento del sistema di rivelazione incendio con centrali FX, tra cui pulsanti, schede di espansione per loop EVOLUTION e AS moduli isolatori, schede di interfaccia linea seriale RS-485, moduli di interfaccia LAN, pannelli ripetitori e tutto ciò che è necessario per completare il sistema antincendio.

Software di supervisione e teleassistenza



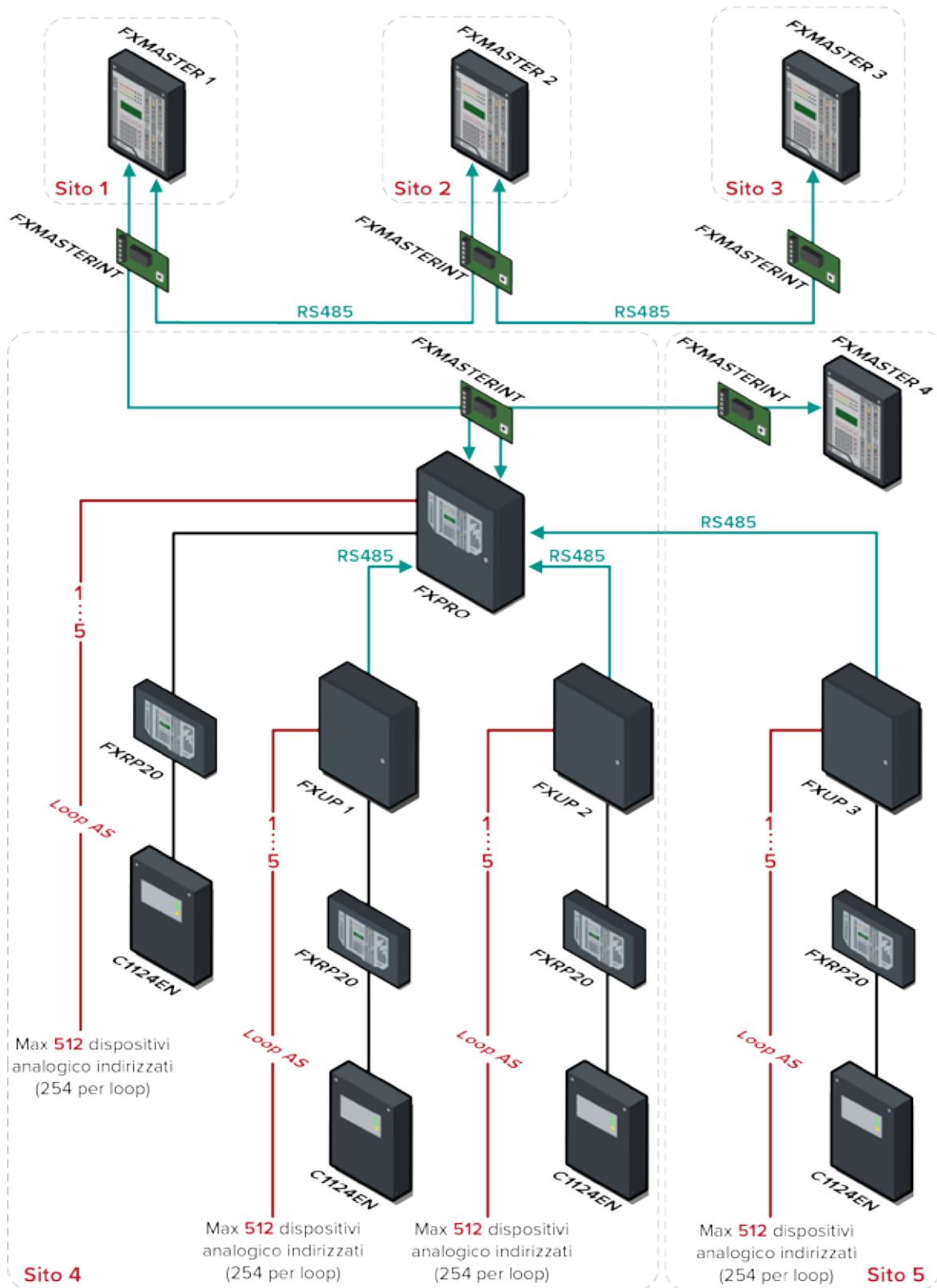
Gamma di Software di supervisione teleassistenza e programmazione con mappe che consentono la connessione diretta da PC in modalità mono e multicentrale, architettura multimappa, livelli di protezione controllo e comando dell'impianto, teleassistenza e programmazione.

Centrale FXPRO singola

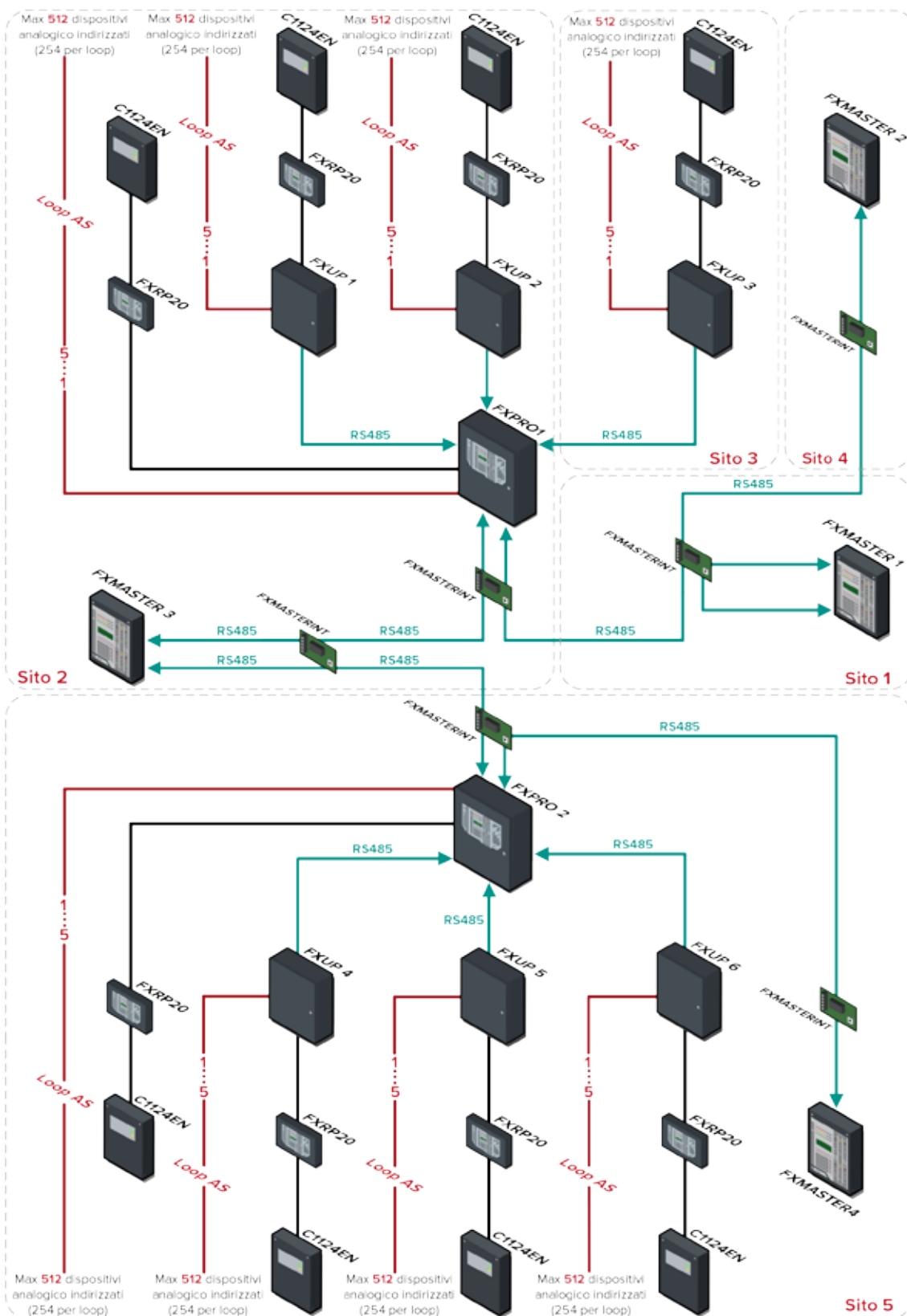


4 FXMASTER + 1 FXPRO + 3 FXUP

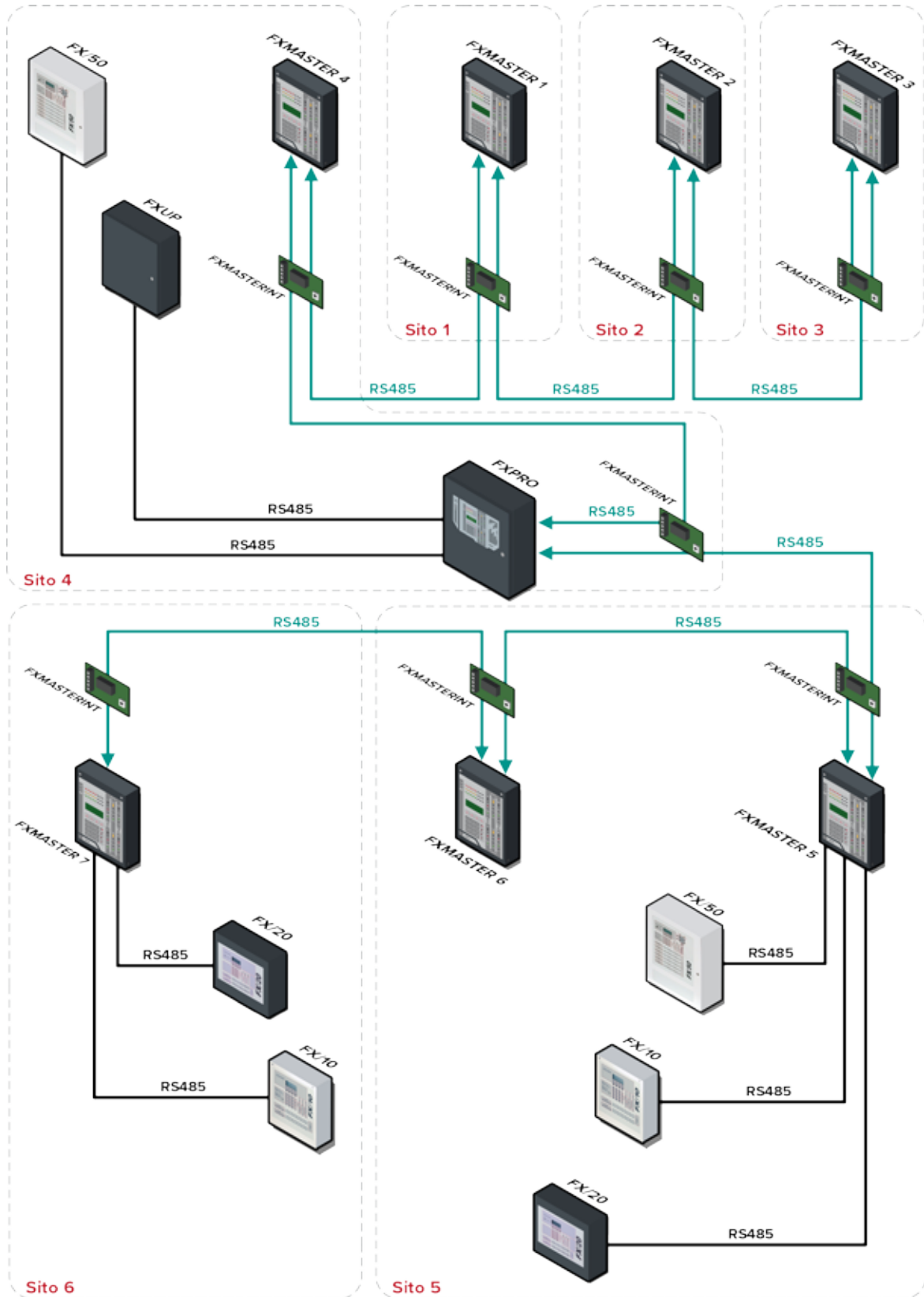
Max 8 tra FXMASTER e FXPRO in totale



4 FXMASTER + 2 FXPRO + 6 FXUP



8 FXMASTER e 8 centrali serie FX







EL.MO. SpA | Via Pontarola, 70 | 35011 Campodarsego (PD) - IT
Tel: +39.049.9203333 | Fax: +39.049.9200306
e-Mail: info@elmospa.com | www.elmospa.com



UNI EN ISO 9001:2008 CERT. 40121301